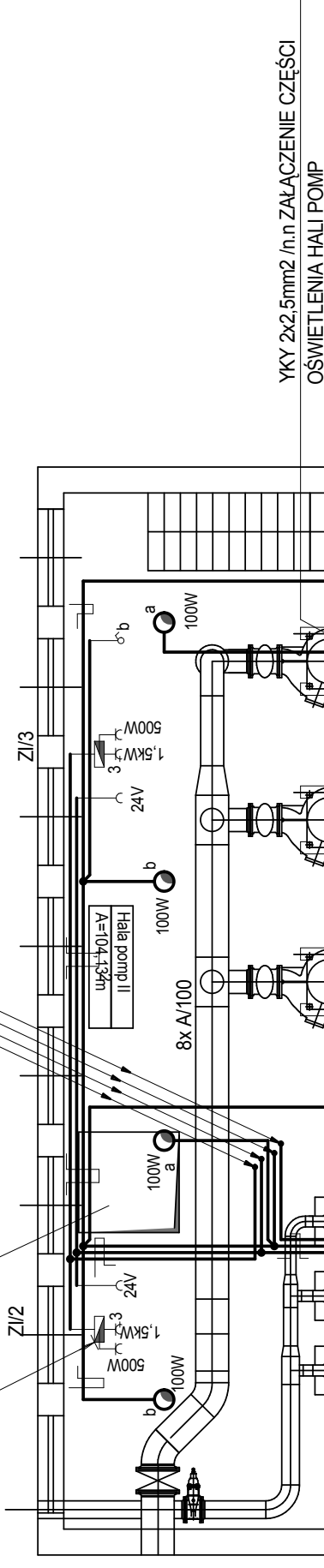


WŁAZ MONTAŻOWY W STROPIE

ZESTAW INSTALACYJNY 1xGN 3f/16A  
+2xGN1f. TYPU C16-18.2 "ELEKTROMET"

YKY 5x2,5mm<sup>2</sup> /n.n ZASIL.  
YKY 2x4mm<sup>2</sup> /n.n GNIAZDA BEZPIECZEŃSTWA 24V  
YKY 3x2,5mm<sup>2</sup> /n.n OŚWIETLENIE HALI POMP  
YKY 5x2,5mm<sup>2</sup> /n.n ZASIL. GNIAZD REMONT.



YKY 2x2,5mm<sup>2</sup> /n.n ZAŁĄCZENIE CZĘŚCI  
OŚWIETLENIA HALI POMP

#### UWAGA:

1. Obwody odbiorcze oświetlenia w ciągach wielokrotnych układać w korytkach siatkowych typu G 100-20F produkcji "EL-PUK" mocowanych do ścian lub stropów za pomocą uchwyty systemowych.
2. Przewody pojedyncze w ciągach poziomych oraz przy pionowych podejściach do osprzętu i urządzeń układać przy uchwytach mocowanych do betonu, cegły lub konstrukcji. W przypadku podejść pionowych przewody układać dodatkowo w rurce RVS 18.
3. Stosować osprzęt natykowy szczeliny o IP-44 serii "Cedar" produkcji "Eida- Szczecinek".
4. Lokalizacja osprzętu wynika z projektowanej aranżacji pomieszczeń oraz wyposażenia technologicznego i ma charakter orientacyjny do ewentualnej korekty w trakcie wykonawstwa.
5. Ilość żył przewodów zaznaczona na rzucie wynika z połączeń elektrycznych. Do ochrony przeciwporażeniowej jako przewodów ochronny PE stosować dodatkową nieoznaczoną żyłę.
6. Ochroną przeciw porażeniową należy objąć wszystkie urządzenia posiadające zacisk ochronny tj. nie zaliczane do II klasy ochronności.


POMPA ODWADNIAJĄCA ZATAPIALNA  
PI = 0,37 kW/1f - STEROWANIE ZAŁĄCZNIKIEM  
RĘCZNE ZA POMOCĄ ŁĄCZNIKA NA ZESTAWIE  
INSTALACYJNYM

#### LEGENDA OPRAW OŚWIETLENIOWYCH

- A. oprawa do pomieszczeń przemysłowych zagrożonych wybuchem par i gazów z lampą sodową 100W typu OWP-250 nr 3038 produkcji "ES-System" Wilkasy
- B. oprawa do świetlówek nasufitowa szczelna "Pacyfic" typu TCW 216/236 2x36W produkcji "Philips"
- C. oprawa przemysłowa szczelna na świetłówkę kompaktową 18W typu PF-100.S-BL produkcji "ES-System" Wilkasy
- D. oprawa zewnętrzna halogenowa szczelna z czujnikiem ruchu oraz z wyłącznikiem zmierzchowym typu H 500-CR-WZ/150W produkcji "ES-System" Wilkasy

Napięcie znamionowe 400/230V

Jako system ochrony przed dotykaniem pośrednim (ochrona dodatkowa) projektuje się samoczynne szybkiwyłączenie zasilania dla układu sieciowego TN-C-S.

|  |   |
|--|---|
| PRZEDSIĘBIORSTWO PRODUKCYJNO<br>HANDLOWO USŁUGOWE SP. Z O.O.<br>ul. Świerczewskiego 40<br>07-200 Białystok, St.<br>132/223-30-20 do 32<br>132/223-47-59<br>biuro@inr-san.pl<br>inr-san@wp.pl | Investor: MPMK BĘDZIN   |
|    | Investycja: Pompownia ścieków sanitarnych i wód deszczowych na osiedlu "Syberka".<br>Zrzut ścieków do kolektorów w ul. Małobądzkiej w Będzinie<br>- modernizacja pompowni |
| Projektował:<br>inż. Tomasz Mikrut<br>upr. bud. nr 436/85  | Obiekt: Pompownia - instalacje elektryczne wewnętrzne oraz instalacje funkcjonalne (sterujące, alarmowe i transmisji GSM-GPRS)  |
| Sprawdził:<br>inż. Marek Mikrut<br>upr. bud. nr 666/83   | Tytuł rysunku<br>Rzut części podziemnej - instalacja oświetlenia i gniazd wtykowych   |
| Opracował:<br>inż. Tomasz Mikrut<br>upr. bud. nr 436/85  | Skala: 1:100  |
|  | Data: 01.2007.  |
|  | Faza<br>Projekt wykonawczy  |
|  | Nr rysunku: 4E  |